

Bearbeitungszentrum R450SH



R450SH – Kompakt-Bearbeitungszentrum

Die R450SH ist serienmäßig mit der Heidenhain iTNC 530 Steuerung ausgestattet und überzeugt besonders durch werkstattgerechte Programmierung. Die Steuerung unterstützt optimal mit smarT.NC - dem Programmierdialog von Heidenhain - sowie mit grafischen Hilfen und vielen praxisgerechten Bearbeitungszyklen die einfache Handhabung der Maschine. Damit ist die R450SH universell einsetzbar und sichert mit einem Drehzahlbereich von 12.000 U/min, Spindelkühlung, Gewindeschneiden ohne Ausgleichsfutter bis 4.000 U/min sowie einer Werkzeugwechselzeit von 1,5 Sekunden eine besonders wirtschaftliche Bearbeitung.

Technische Daten

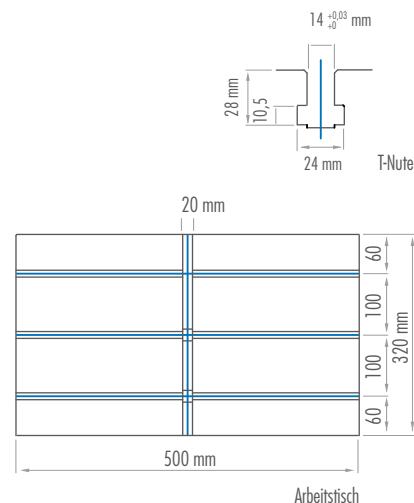
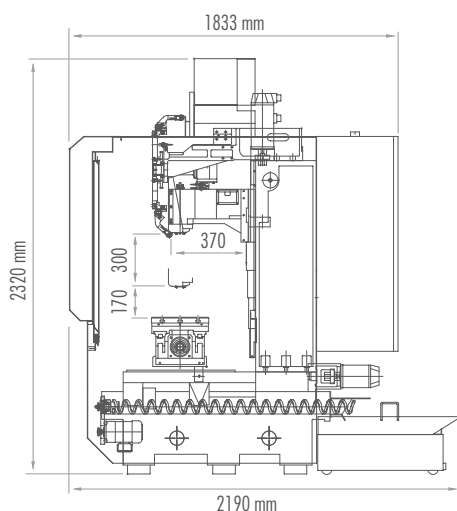
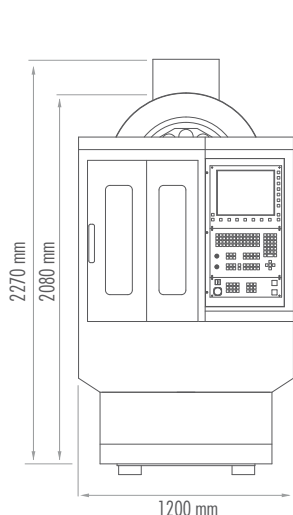
Verfahrwege	X-Achse	mm	450
	Y-Achse	mm	300
	Z-Achse	mm	300
Aufspannfläche		mm	500 x 320
Tischbelastung		Kg	200
Abstand Tisch-Spindelnase		mm	170 - 470
Antriebsleistung		KW	5,5
Drehzahlbereich		U/min	60 - 12.000
Eilgang	X-Achse	m/min	48
	Y-Achse	m/min	48
	Z-Achse	m/min	48
Werkzeugaufnahme		BT 30	
Anzugsbolzen		MAS 403 P30T-1 (45°)	
Werkzeugmagazin	Plätze		12
Werkzeuggewicht (max)	Kg		3
Werkzeuglänge (max)	mm		200
Werkzeugdurchmesser (max)	mm		80
Werkzeugwechselzeit	Sek.		1,5
Gewicht	Kg		2050
Farbe	Verkehrsweiß	RAL 9016	
	Silbergrau	RAL 7001	

CNC-Steuerung Heidenhain iTNC 530

- TFT-Flachbildschirm 10,4"
- Heidenhain Klartext Programm und DIN/ISO
- Festplatten Programmspeicher
- Werkzeugtabellen
- Schnittdaten-Tabellen
- Parallelbetrieb
- Programmierung während Laufzeit
- Unterprogrammtechnik
- Bearbeitungszyklen
- Koordinaten-Umrechnung
- Teach in
- Test Grafik und Programmiergrafik
- Zeitermittlung
- Datenschnittstelle V24/RS232/RS422
- Ethernet

Maschinenausstattung (Serie)

- Automatische Zentralschmierung
- Kühlmitteleinrichtung
- Spindel ausblasen
- Arbeitsraumbeleuchtung
- Spiral-Späneförderer
- Späne-Spüldüsen im Arbeitsraum
- Spindel-Ölkühler
- Schaltschrankwärmetauscher
- Elektronisches Handrad
- Signalleuchte
- Hand-Spülpistole
- Aufstellelemente



müga Werkzeugmaschinen GmbH
 Albertstrasse 16
 D - 78056 VS-Schwenningen
 Tel. +49 (0)7720 9953-31
 Fax. +49 (0)7720 9953-56
 info@muega.de
 www.muega.de

Vertretung